

# CARRELLI MEDIROLL

## PER APPARECCHIATURE ELETTROMEDICALI

I carrelli mediroll per apparecchiature elettromedicali permettono l'utilizzo con diversi tipi di apparecchiature elettromedicali.

Disponibili ad altezza fissa o regolabile, i carrelli sono delle semplici piattaforme mobili di altissima qualità.

- Eccellente rapporto prezzo/qualità
- Imballo ridotto
- Facile da assemblare
- Cesto trasparente in policarbonato
- Piano di lavoro in ABS
- Facile da personalizzare ed accessoriare.



I carrelli sono spediti in scatole singole facili da immagazzinare e movimentare. Possono essere utilizzati con computer portatili, tablet, monitor o altri dispositivi medici....

## ACCESSORI

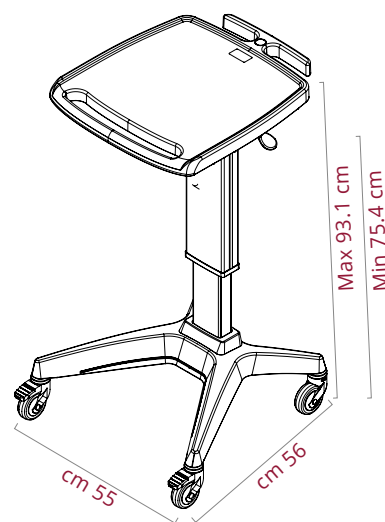
- Porta monitor LCD fisso / regolabile
- Porta tablet
- Cestino trasparente
- Cassettino per tastiera PC
- Supporto per lettore di codici a barre
- Set di bilanciamento pesi inferiori
- Staffa antifurto per laptop



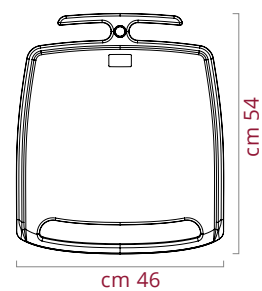
ALTEZZA FISSA



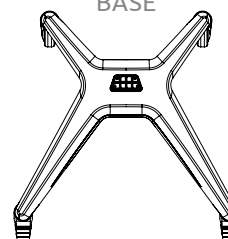
REGOLABILE IN ALTEZZA



PIANO DI LAVORO



BASE



# CARRELLI MEDIROLL

## PER APPARECCHIATURE ELETTROMEDICALI



**CARRELLO MEDIROLL**



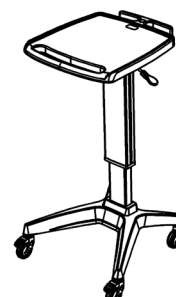
**RSB-WBWS**

CARRELLO AD ALTEZZA FISSA CON PIANO DI LAVORO E CONTENITORE.  
DIMENSIONI: 55x56xH96 cm



**RSB-WB**

CARRELLO AD ALTEZZA FISSA CON CONTENITORE.  
DIMENSIONI: 55x56xH96 cm



**RSB-WSHA**

CARRELLO REGOLABILE IN ALTEZZA CON PIANO DI LAVORO

**ACCESSORI**



**RSB-HMTS**

PORTA TABLET



**RSB-HAM**

MODULO PORTA ATTREZZATURE REGOLABILE IN ALTEZZA



**RSB-KBT**

CASSETTINO PER TASTERIA PC



**RSB-LPTP-PL**

STAFFA ANTIFURTO PER LAPTOP



**RSB-BDR**

CASSETTO INFERIORE 30x40x10