

SCAFFALATURA A RIPIANI

TOP SALUS



**GRANDI PORTATE:
FINO A 250 KG PER RIPIANO**



LEGGERO



FACILE DA PULIRE



MONTAGGIO RAPIDO



**RANGE TERMICO:
DA -30°C A +90°C**



FLAT PACKAGING = RISPARMIO SUL TRASPORTO



IDEALE PER CELLE FRIGORIFERE E FREEZER



**APPROVATO IDONEO PER IL CONTATTO
DIRETTO CON GLI ALIMENTI**



LUNGA DURATA NEL TEMPO



**MONTAGGIO SENZA
ATTREZZI SPECIALI**



**ECOLOGICO SU TUTTA LA LINEA:
DALLA PRODUZIONE ALL'USO**



**MONTAGGIO FACILE DEI RIPIANI:
MASSIMA FLESSIBILITÀ E ROBUSTEZZA**



**USO ESCLUSIVO DI VITERIA IN
ACCIAIO INOX - NESSUNA VITE VISIBLE**



**CERTIFICAZIONI INTERNAZIONALI
DI IGIENE (HCV; NSF)**



**INOSSIDABILE - ALLUMINIO
ANODIZZATO 20 MICRON**



MASSIMO SFRUTTAMENTO DELLO SPAZIO

DOGHE IN POLIETILENE GRIGIO CHIARO - DISTANZA TRA I RIPIANI MODIFICABILE

IDEALE PER CAMERE BIANCHE E CELLE FRIGORIFERE



Lineare Singolo



Multiplo



Ad angolo



Ad "U"

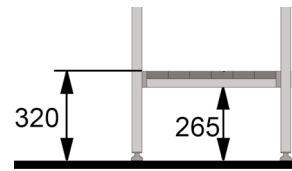
SCAFFALATURA A RIPIANI

TOP SALUS

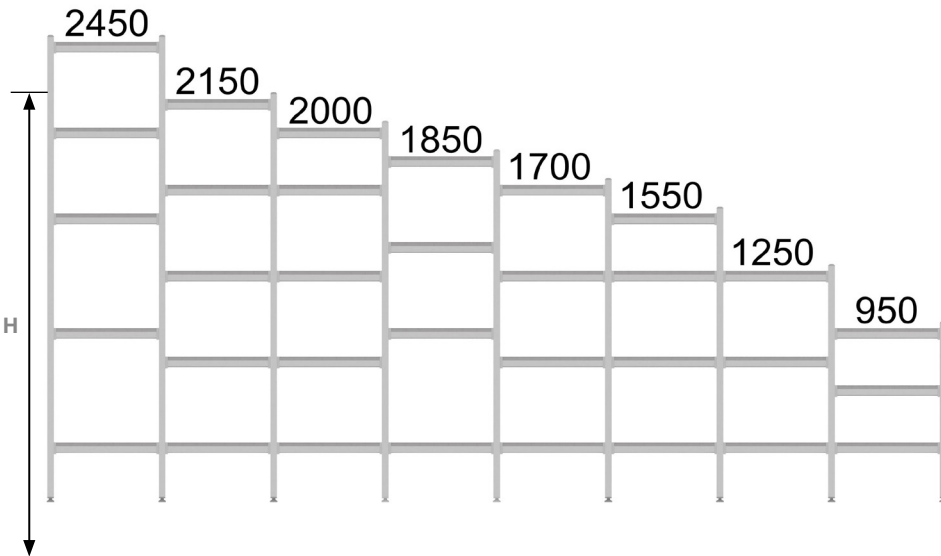
INNUMEREVOLI OPZIONI

Grazie alle molteplici differenti configurazioni standard, la nostra scaffalatura si adatta a qualsiasi tipo di cella frigorifera

FACILITÀ DI PULIZIA



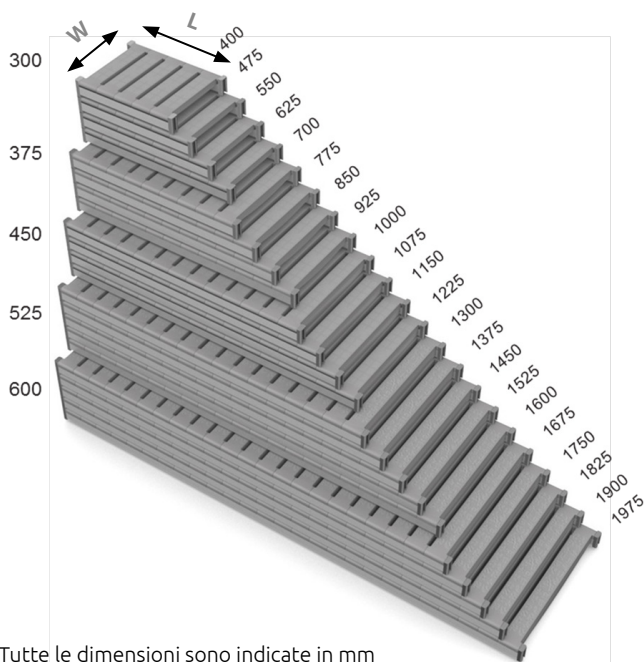
8 ALTEZZE



MODULARITÀ 75 MM



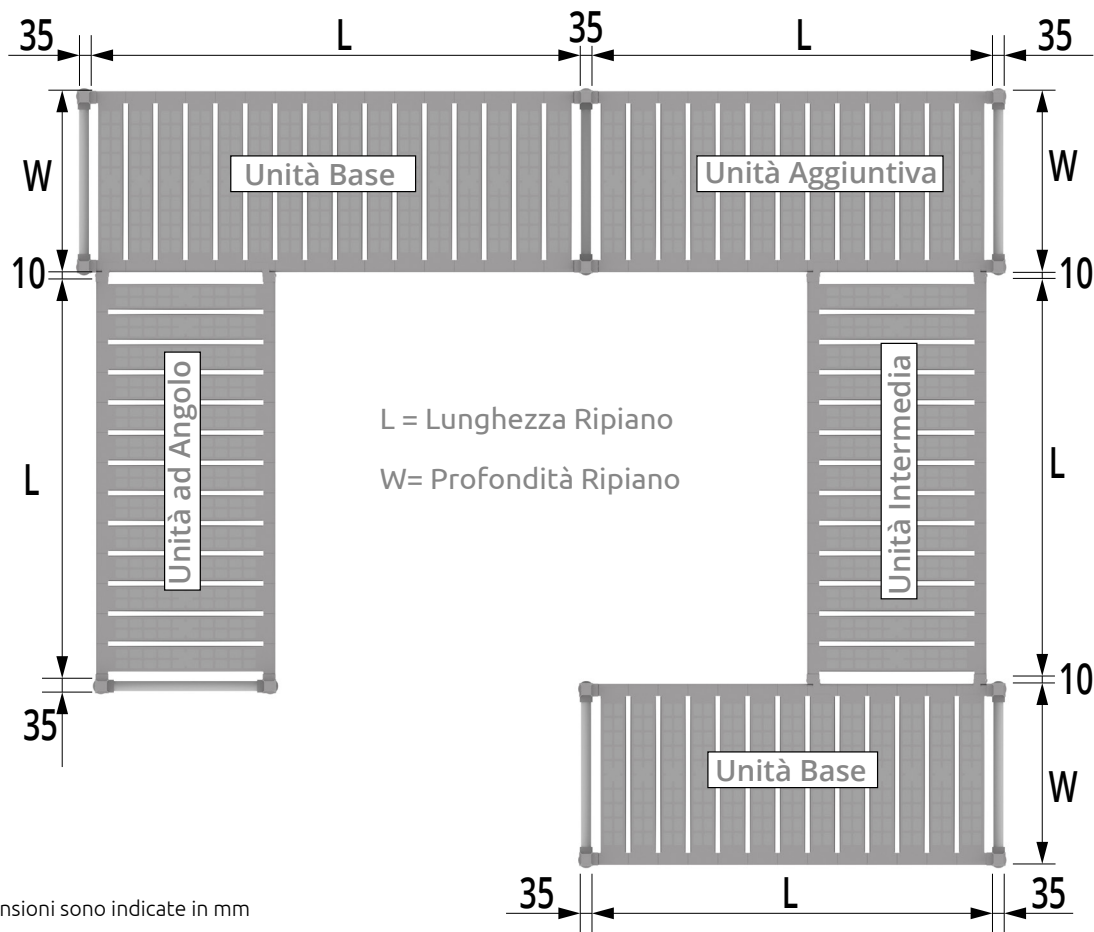
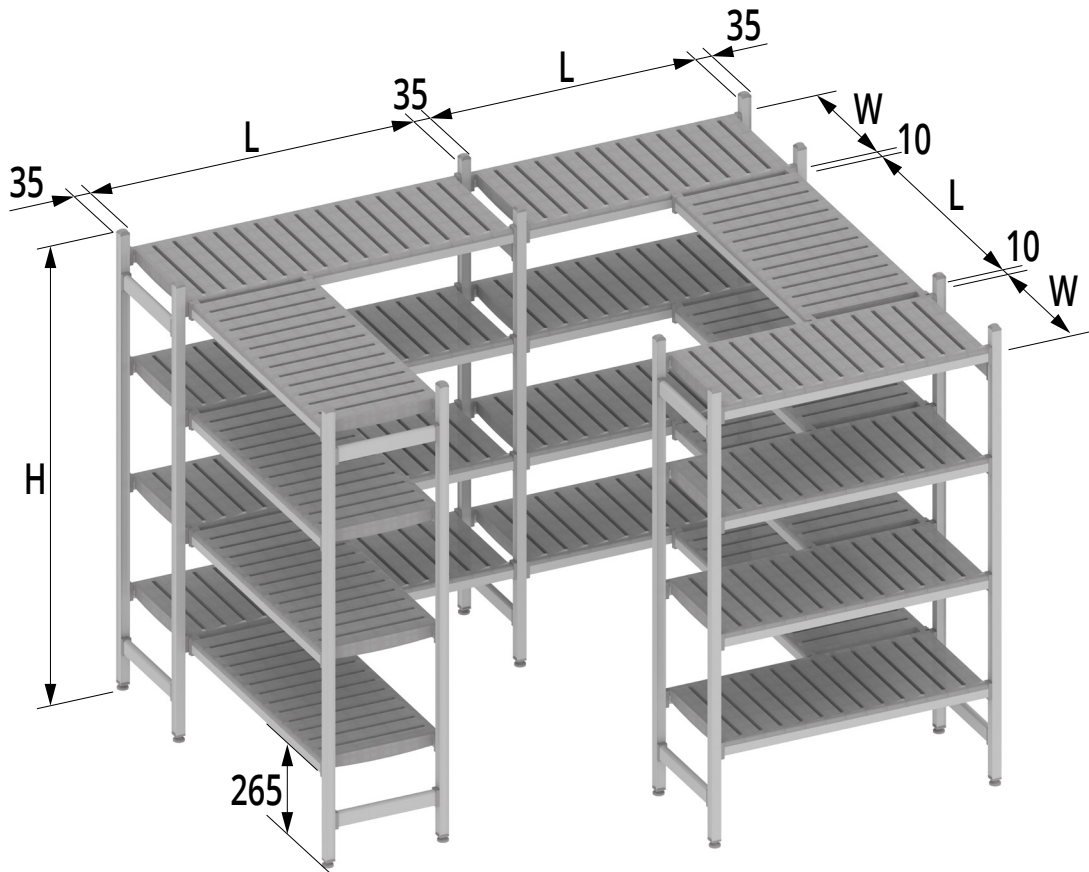
5 PROFONDITÀ (W), 22 LUNGHEZZE (L)



DATI COMUNI A TUTTE LE PROFONDITÀ

(W = 300, 375, 450, 525, 600 mm)

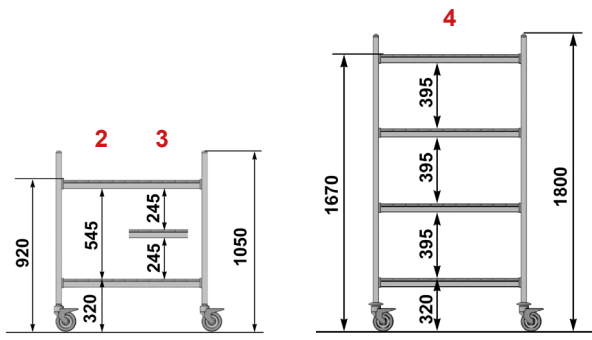
Lunghezza ripiano mm (L)	Portata kg	Doghe n°	Lunghezza ripiano mm (L)	Portata kg	Doghe n°
400	250	5	1225	220	16
475	250	6	1300	200	17
550	250	7	1375	200	18
625	250	8	1450	200	19
700	250	9	1525	180	20
775	250	10	1600	180	21
850	250	11	1675	180	22
925	240	12	1750	150	23
1000	240	13	1825	150	24
1075	220	14	1900	120	25
1150	220	15	1975	110	26



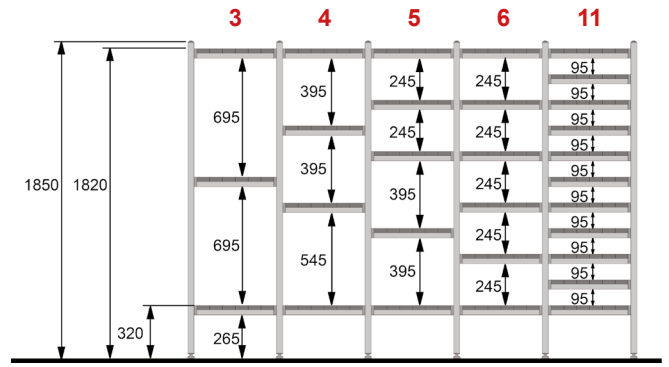
Tutte le dimensioni sono indicate in mm

SCAFFALATURA A RIPIANI

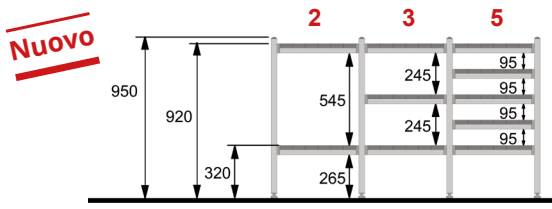
POSIZIONAMENTO SCAFFALI E CARRELLI



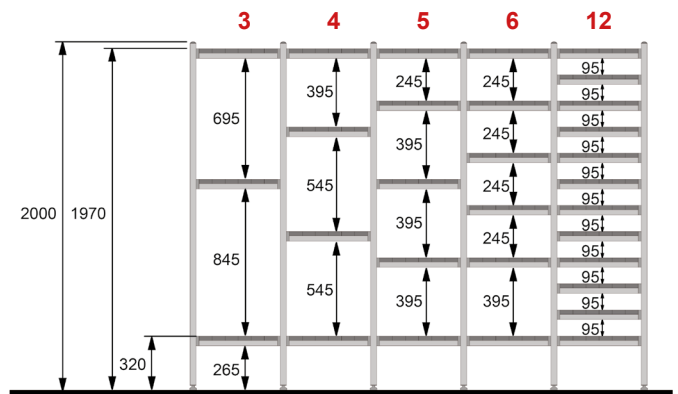
Carrelli standard



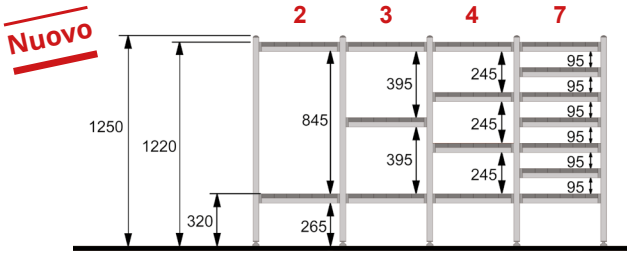
Altezza scaffale: 1850 mm / Altezza ambiente > 2100 mm



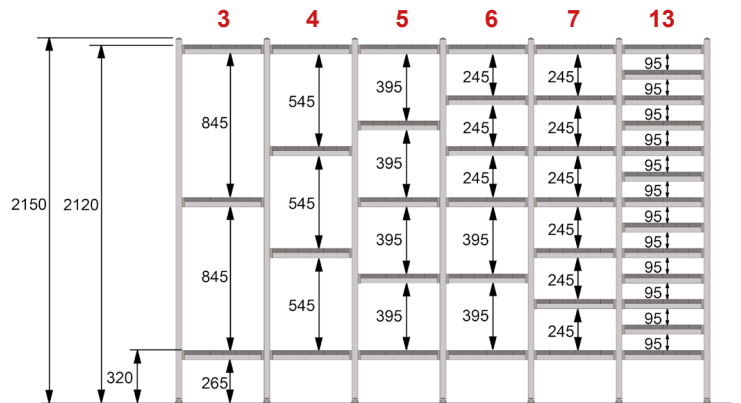
Altezza scaffale: 950 mm



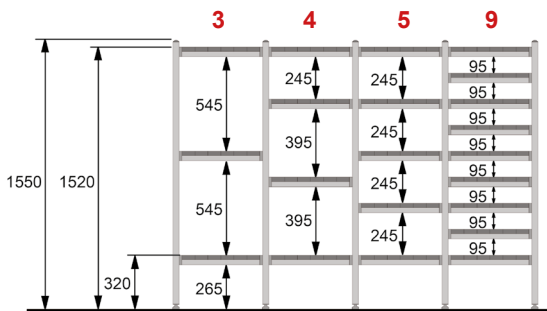
Altezza scaffale: 2000 mm / Altezza ambiente > 2250 mm



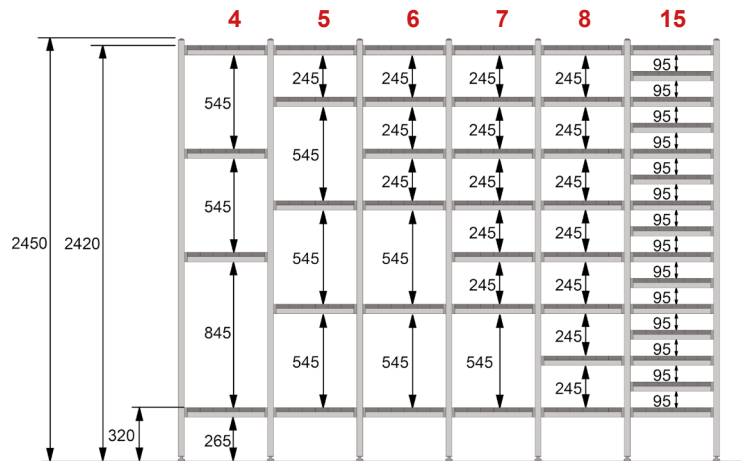
Altezza scaffale: 1250 mm



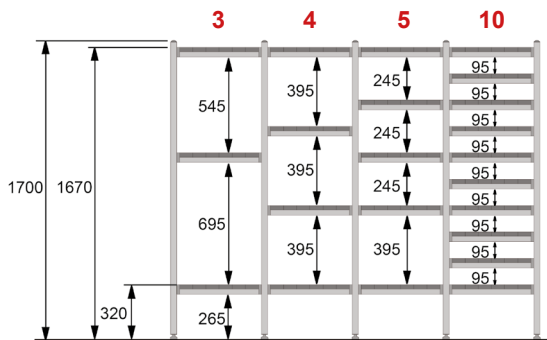
Altezza scaffale: 2150 mm / Altezza ambiente > 2400 mm



Altezza scaffale: 1550 mm / Altezza ambiente > 1700 mm



Altezza scaffale: 2450 mm / Altezza ambiente > 2800 mm



Altezza scaffale: 1700 mm / Altezza ambiente > 1950 mm

MONTAGGIO



Il montaggio di una scaffalatura richiede meno di 5 minuti



Con il kit angolare si aumenta ed ottimizza la capacità di stoccaggio



Video Montaggio

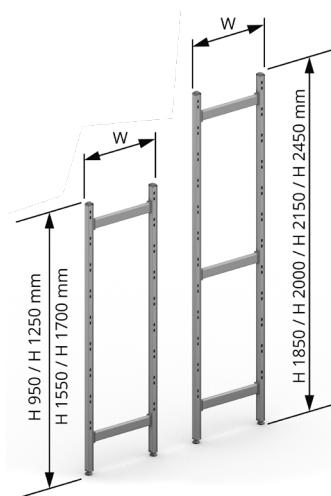
Durante l'installazione in cantiere della scaffalatura è consigliabile lasciare l'imballo in plastica. Così facendo proteggerete la scaffalatura fino a pochi istanti prima di inserire i prodotti in cella.

SCAFFALATURA A RIPIANI

COMPONENTI SCAFFALATURA

SPALLA TERMINALE IN ALLUMINIO

Altezza mm (H)	Portata kg (c.u.d.)	Profondità 300 (W) Art.	Profondità 375 (W) Art.	Profondità 450 (W) Art.	Profondità 525 (W) Art.	Profondità 600 (W) Art.
950	1000	SLT290	SLT365	SLT440	SLT515	SLT590
1250	1000	SLT294	SLT369	SLT444	SLT519	SLT594
1550	1000	SLT298	SLT373	SLT448	SLT523	SLT598
1700	1000	SLT300	SLT375	SLT450	SLT525	SLT600
1850	1000	SLT301	SLT376	SLT451	SLT526	SLT601
2000	1000	SLT302	SLT377	SLT452	SLT527	SLT602
2150	1000	SLT303	SLT378	SLT453	SLT528	SLT603
2450	1000	SLT304	SLT379	SLT454	SLT529	SLT604



Completa di basi regolabili e tappi

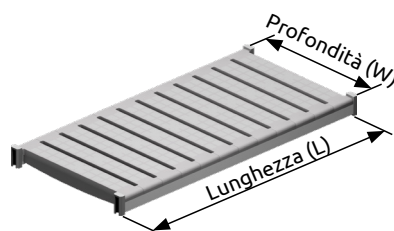
SPALLA CENTRALE IN ALLUMINIO

Altezza mm (H)	Portata kg (c.u.d.)	Profondità 300 (W) Art.	Profondità 375 (W) Art.	Profondità 450 (W) Art.	Profondità 525 (W) Art.	Profondità 600 (W) Art.
950	1000	SLC290	SLC365	SLC440	SLC515	SLC590
1250	1000	SLC294	SLC369	SLC444	SLC519	SLC594
1550	1000	SLC298	SLC373	SLC448	SLC523	SLC598
1700	1000	SLC300	SLC375	SLC450	SLC525	SLC600
1850	1000	SLC301	SLC376	SLC451	SLC526	SLC601
2000	1000	SLC302	SLC377	SLC452	SLC527	SLC602
2150	1000	SLC303	SLC378	SLC453	SLC528	SLC603
2450	1000	SLC304	SLC379	SLC454	SLC529	SLC604

RIPIANO IN ALLUMINIO CON DOGHE IN POLIETILENE

Lunghezza mm (L)	Portata kg (c.u.d.)	Profondità 300 (W) Art.	Profondità 375 (W) Art.	Profondità 450 (W) Art.	Profondità 525 (W) Art.	Profondità 600 (W) Art.
400	250	SLS292	SLS367	SLS442	SLS517	SLS592
475	250	SLS294	SLS369	SLS444	SLS519	SLS594
550	250	SLS296	SLS371	SLS446	SLS521	SLS596
625	250	SLS298	SLS373	SLS448	SLS523	SLS598
700	250	SLS300	SLS375	SLS450	SLS525	SLS600
775	250	SLS302	SLS377	SLS452	SLS527	SLS602
850	250	SLS304	SLS379	SLS454	SLS529	SLS604
925	240	SLS306	SLS381	SLS456	SLS531	SLS606
1000	240	SLS308	SLS383	SLS458	SLS533	SLS608
1075	220	SLS310	SLS385	SLS460	SLS535	SLS610
1150	220	SLS312	SLS387	SLS462	SLS537	SLS612
1225	220	SLS314	SLS389	SLS464	SLS539	SLS614
1300	200	SLS316	SLS391	SLS466	SLS541	SLS616
1375	200	SLS318	SLS393	SLS468	SLS543	SLS618
1450	200	SLS320	SLS395	SLS470	SLS545	SLS620
1525	180	SLS322	SLS397	SLS472	SLS547	SLS622
1600	180	SLS324	SLS399	SLS474	SLS549	SLS624
1675	180	SLS326	SLS401	SLS476	SLS551	SLS626
1750	150	SLS328	SLS403	SLS478	SLS553	SLS628
1825	150	SLS330	SLS405	SLS480	SLS555	SLS630
1900	120	SLS332	SLS407	SLS482	SLS557	SLS632
1975	110	SLS334	SLS409	SLS484	SLS559	SLS634

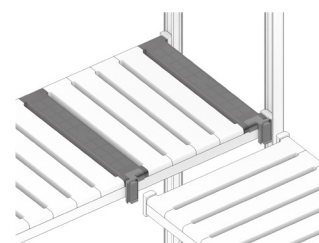
DOGHE IN POLIETILENE GRIGIO CHIARO



Completo di n°4 tasselli di aggancio alle spalle

KIT ANGOLARE CON DOGHE IN POLIETILENE

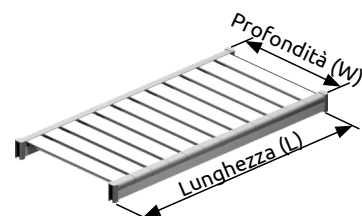
Tipo ripiano	Profondità 300 (W) Art.	Profondità 375 (W) Art.	Profondità 450 (W) Art.	Profondità 525 (W) Art.	Profondità 600 (W) Art.
Ventilato	SLA300	SLA375	SLA450	SLA525	SLA600



RIPIANO VENTILATO IN ALLUMINIO CON DOGHE IN ALLUMINIO

Lunghezza mm (L)	Portata kg (c.u.d.)	Profondità 300 (W) Art.	Profondità 375 (W) Art.	Profondità 450 (W) Art.	Profondità 525 (W) Art.	Profondità 600 (W) Art.
400	250	SLL292	SLL367	SLL442	SLL517	SLL592
475	250	SLL294	SLL369	SLL444	SLL519	SLL594
550	250	SLL296	SLL371	SLL446	SLL521	SLL596
625	250	SLL298	SLL373	SLL448	SLL523	SLL598
700	250	SLL300	SLL375	SLL450	SLL525	SLL600
775	250	SLL302	SLL377	SLL452	SLL527	SLL602
850	250	SLL304	SLL379	SLL454	SLL529	SLL604
925	240	SLL306	SLL381	SLL456	SLL531	SLL606
1000	240	SLL308	SLL383	SLL458	SLL533	SLL608
1075	220	SLL310	SLL385	SLL460	SLL535	SLL610
1150	220	SLL312	SLL387	SLL462	SLL537	SLL612
1225	220	SLL314	SLL389	SLL464	SLL539	SLL614
1300	200	SLL316	SLL391	SLL466	SLL541	SLL616
1375	200	SLL318	SLL393	SLL468	SLL543	SLL618
1450	200	SLL320	SLL395	SLL470	SLL545	SLL620
1525	180	SLL322	SLL397	SLL472	SLL547	SLL622
1600	180	SLL324	SLL399	SLL474	SLL549	SLL624
1675	180	SLL326	SLL401	SLL476	SLL551	SLL626
1750	150	SLL328	SLL403	SLL478	SLL553	SLL628
1825	150	SLL330	SLL405	SLL480	SLL555	SLL630
1900	120	SLL332	SLL407	SLL482	SLL557	SLL632
1975	110	SLL334	SLL409	SLL484	SLL559	SLL634

DOGHE IN ALLUMINIO PER RIPIANO VENTILATO

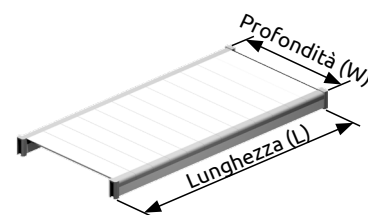


Completo di n°4 tasselli di aggancio alle spalle

RIPIANO PIENO IN ALLUMINIO CON DOGHE IN ALLUMINIO

Lunghezza mm (L)	Portata kg (c.u.d.)	Profondità 300 (W) Art.	Profondità 375 (W) Art.	Profondità 450 (W) Art.	Profondità 525 (W) Art.	Profondità 600 (W) Art.
400	250	SLP292	SLP367	SLP442	SLP517	SLP592
475	250	SLP294	SLP369	SLP444	SLP519	SLP594
550	250	SLP296	SLP371	SLP446	SLP521	SLP596
625	250	SLP298	SLP373	SLP448	SLP523	SLP598
700	250	SLP300	SLP375	SLP450	SLP525	SLP600
775	250	SLP302	SLP377	SLP452	SLP527	SLP602
850	250	SLP304	SLP379	SLP454	SLP529	SLP604
925	240	SLP306	SLP381	SLP456	SLP531	SLP606
1000	240	SLP308	SLP383	SLP458	SLP533	SLP608
1075	220	SLP310	SLP385	SLP460	SLP535	SLP610
1150	220	SLP312	SLP387	SLP462	SLP537	SLP612
1225	220	SLP314	SLP389	SLP464	SLP539	SLP614
1300	200	SLP316	SLP391	SLP466	SLP541	SLP616
1375	200	SLP318	SLP393	SLP468	SLP543	SLP618
1450	200	SLP320	SLP395	SLP470	SLP545	SLP620
1525	180	SLP322	SLP397	SLP472	SLP547	SLP622
1600	180	SLP324	SLP399	SLP474	SLP549	SLP624
1675	180	SLP326	SLP401	SLP476	SLP551	SLP626
1750	150	SLP328	SLP403	SLP478	SLP553	SLP628
1825	150	SLP330	SLP405	SLP480	SLP555	SLP630
1900	120	SLP332	SLP407	SLP482	SLP557	SLP632
1975	110	SLP334	SLP409	SLP484	SLP559	SLP634

DOGHE IN ALLUMINIO PER RIPIANO PIENO



Completo di n°4 tasselli di aggancio alle spalle

KIT ANGOLARE CON DOGHE IN ALLUMINIO

Tipo ripiano	Profondità 300 (W) Art.	Profondità 375 (W) Art.	Profondità 450 (W) Art.	Profondità 525 (W) Art.	Profondità 600 (W) Art.
Ventilato	SLLA30	SLLA37	SLLA45	SLLA52	SLLA60
Pieno	SLPA30	SLPA37	SLPA45	SLPA52	SLPA60

