

IL NOSTRO CARRELLO DI SERVIZIO PER EMODIALISI È PROGETTATO PER ASSISTERE IL PERSONALE MEDICO FORNENDO UN ACCESSO RAPIDO, FACILE E PULITO A TUTTE LE APPARECCHIATURE NECESSARIE PER COLLEGARE/SCOLLEGARE I PAZIENTI AD UNA MACCHINA PER EMODIALISI.

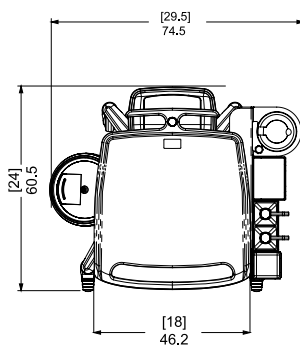
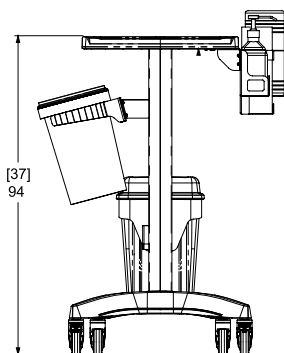
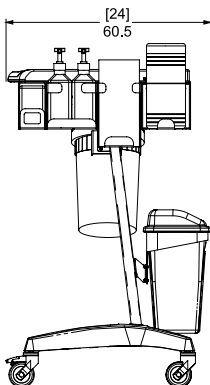
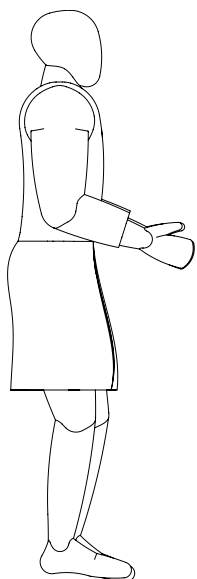
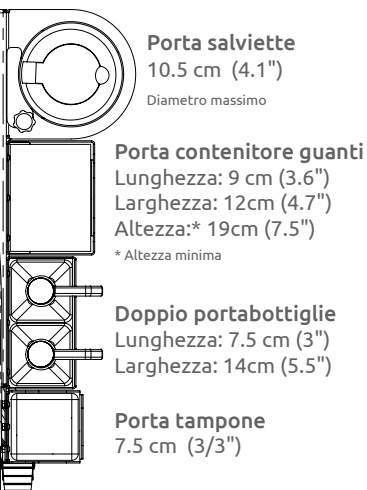
Il carrello è estremamente leggero, altamente maneggevole e pratico. È attrezzato per supportare procedure specifiche di dialisi ed è costruito in alluminio con una superficie di lavoro in plastica per una facile disinfezione tra un trattamento e l'altro.

- ✓ **LEGGERO**
- ✓ **FACILE DA PULIRE**
- ✓ **FACILE DA SPINGERE**

ACCESSORI INCLUSI:

- ☑ Ampia superficie di lavoro
- ☑ 2 Portabottiglie disinfettante
- ☑ Porta salviette umidificate
- ☑ Porta tampone
- ☑ Porta contenitore guanti monouso
- ☑ Cestino rifiuti
- ☑ Ruote in silicone con freno
- ☑ Contenitore per oggetti taglienti con supporto

DIMENSIONI INTERNE:



94cm (37")
Altezza dal pavimento alla superficie di lavoro